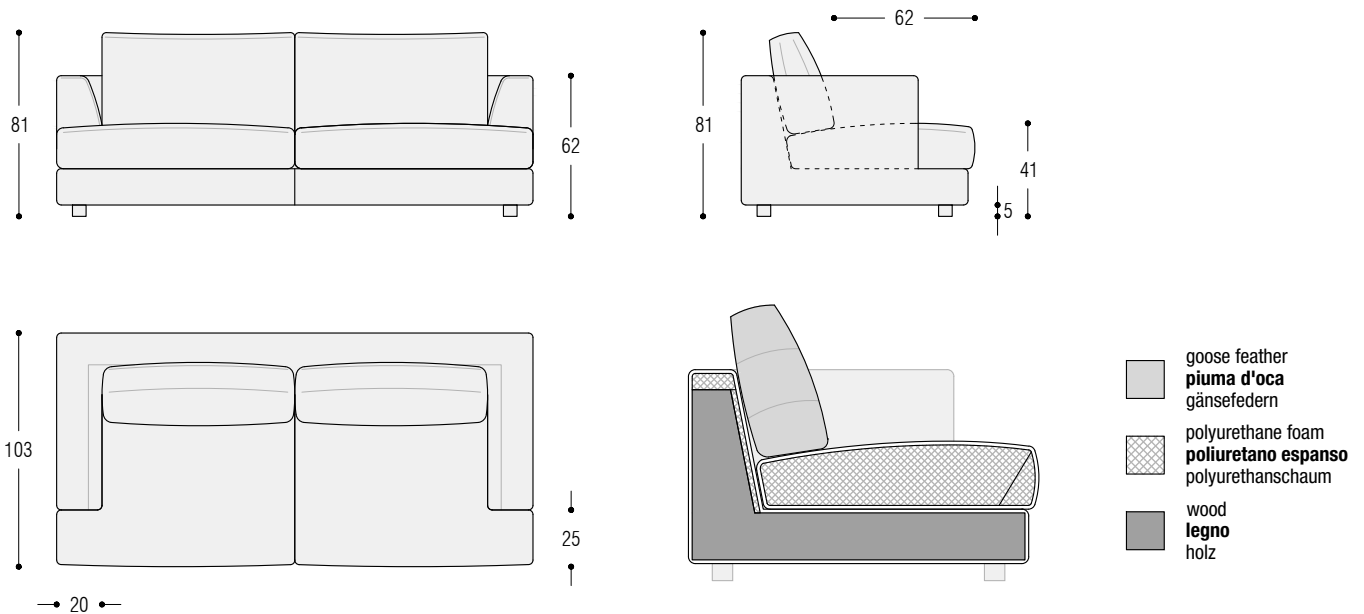


# Albert Up



## TECNICAL FEATURES

**Structure:** in solid fir wood, multi-ply wood and wood fiber, padded with polyurethane foam and covered with a white fabric joined with polyester fiber. Suspension with reinforced elastic belts.

**Padding:** seat cushions in non-deformable polyurethane foam of various densities. Back cushions in sterilized goose feathers, divided into sections.

**Feet:** in anthracite-colored ABS.

**Covers:** fabric version completely removable with "Pinched" stitchings.

**Important notes:** the padding in goose feathers gives to the sofa a vintage and informal look. The shapes of the back cushions are therefore soft and irregular.

It is not recommended to use a vacuum cleaner on cushions with feather.

## CARATTERISTICHE TECNICHE

**Struttura:** in legno di abete, multistrato e fibra, imbottito con poliuretano espanso e rivestito da una fodera in vellutino bianco accoppiato a fibra di poliestere. Molleggio a cinghie elastiche rinforzate.

**Imbottiture:** cuscini di seduta in poliuretano espanso indeformabile a densità differenziate. Cuscini di schienale in piuma d'oca sterilizzata, suddivisa in comparti.

**Piedini:** in ABS color antracite.

**Rivestimento:** versione in tessuto completamente sfoderabile con cuciture "Pizzicate".

**Note importanti:** le imbottiture in piuma conferiscono al divano un aspetto destrutturato e vissuto. Le forme dei cuscini schienale risulteranno quindi morbide ed irregolari.

Si sconsiglia l'uso dell'aspirapolvere sui cuscini in piuma.

## TECHNISCHE DATEN

**Struktur:** aus Tannenholz, Schichtholz und Faserplatte, gepolstert mit Polyurethanschaum und bezug mit weißem Samt und Polyesterfasern. Unterfederung aus verstärkten elastischen Gurten.

**Polsterung:** Sitzkissen aus formstabilem Polyurethanschaum verschiedener Härtegrade. Rückenkissen aus sterilisierten Gänsefedern, unterteilt in Kammern.

**Füße:** aus anthrazitfarbenem ABS.

**Bezug:** Stoffversion komplett abziehbarer mit „Aufgestellten“ Nähten.

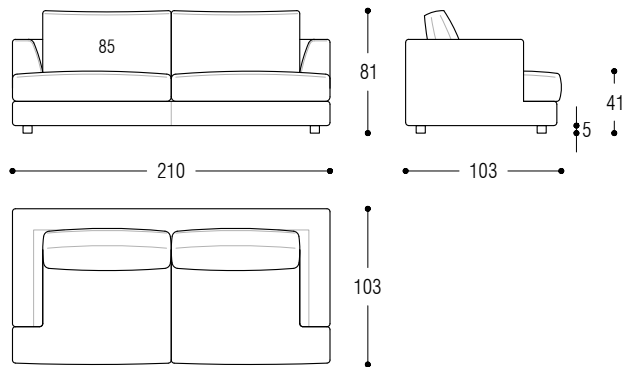
**Wichtige Hinweise:** Die Federnfüllung verleiht dem Sofa bewusst einen lässigen, altmodischen Eindruck. Die Formen der Rückenkissen sind daher weich und unregelmäßig.

Wir raten davon ab, einen Staubsauger für Kissen mit Federn zu verwenden.

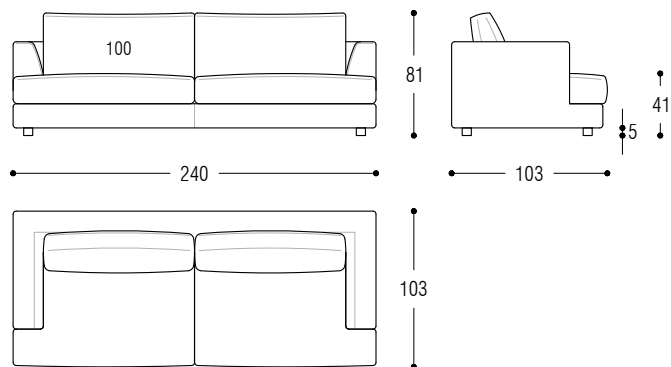
# Albert Up

---

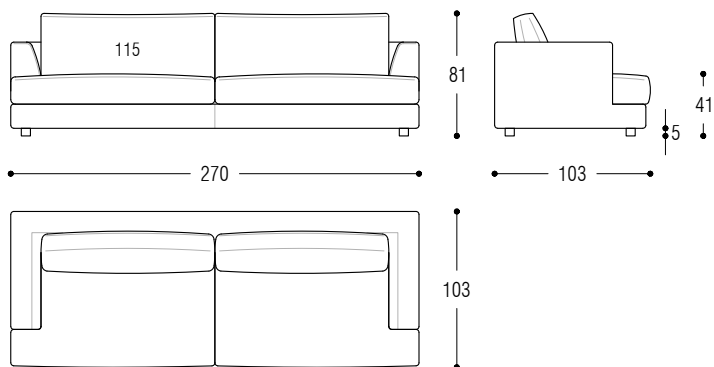
Sofa cm 210



Sofa cm 240



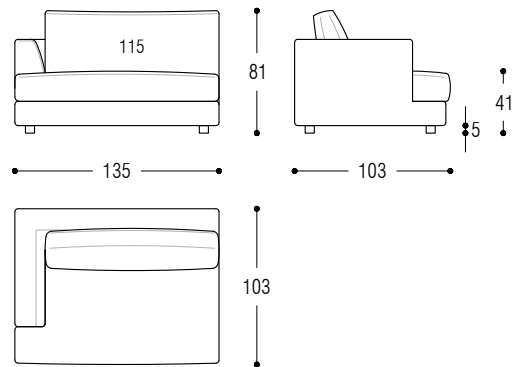
Sofa cm 270



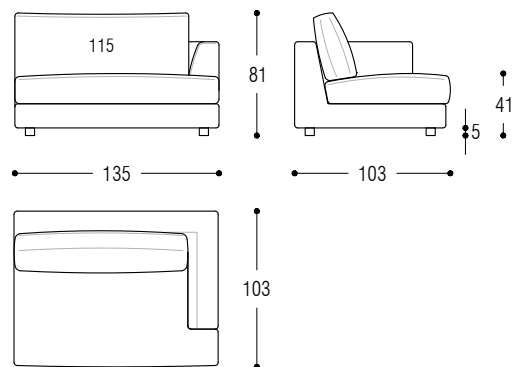
# Albert Up

---

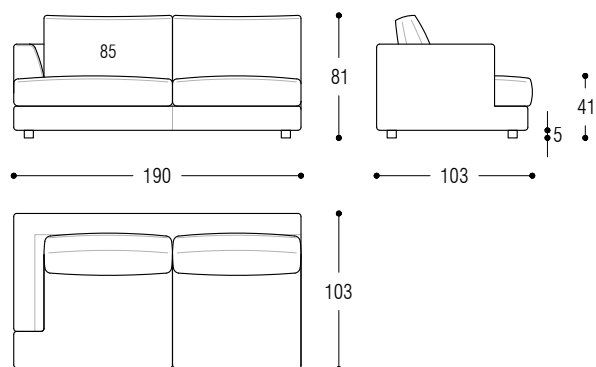
Element cm 135 left



Element cm 135 right



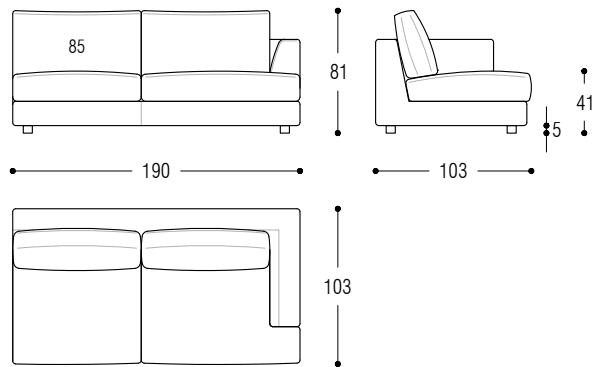
Element cm 190 left



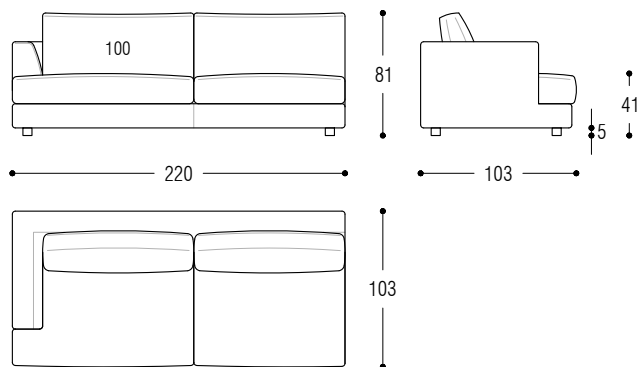
# Albert Up

---

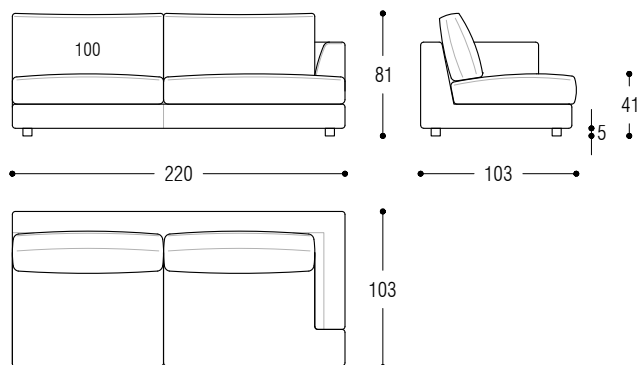
Element cm 190 right



Element cm 220 left



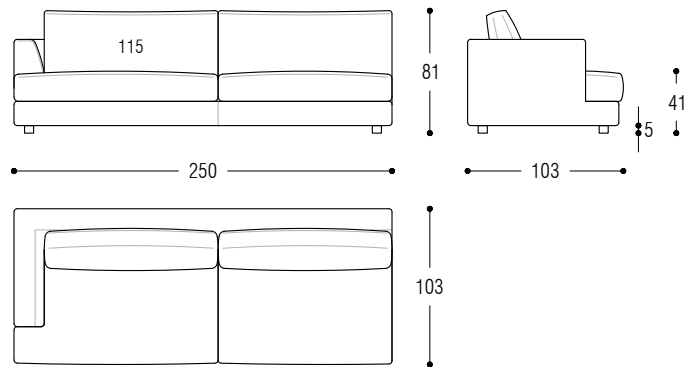
Element cm 220 right



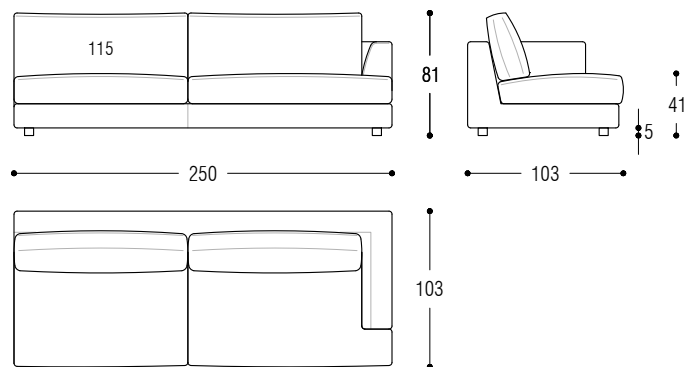
# Albert Up

---

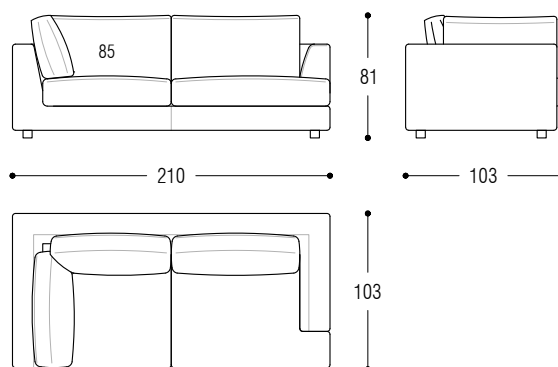
Element cm 250 left



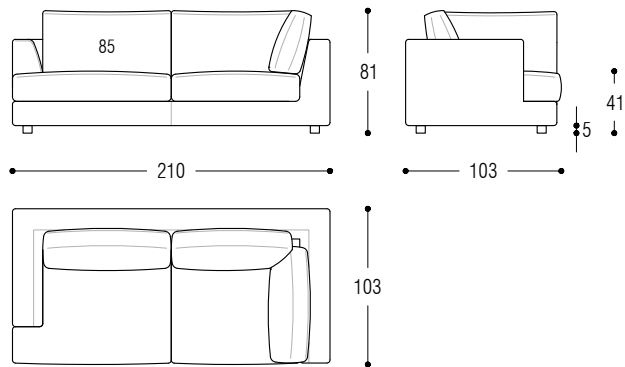
Element cm 250 right



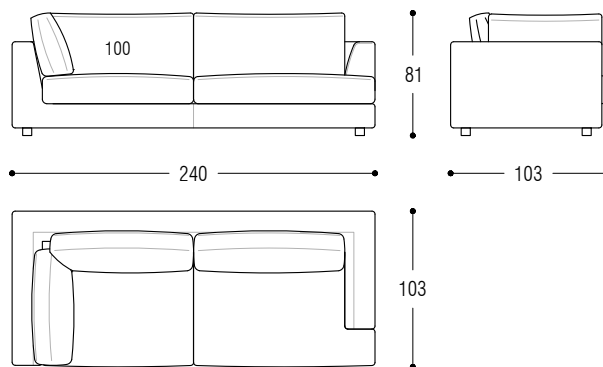
Corner sofa cm 210 left



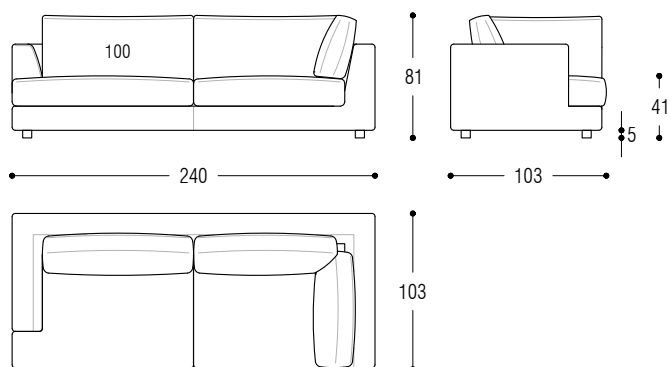
Corner sofa cm 210 right



Corner sofa cm 240 left



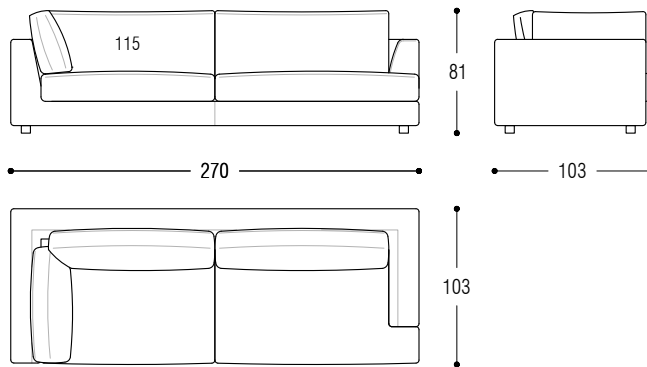
Corner sofa cm 240 right



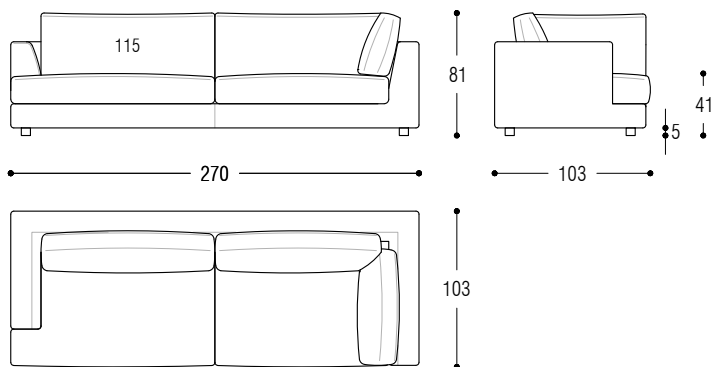
# Albert Up

---

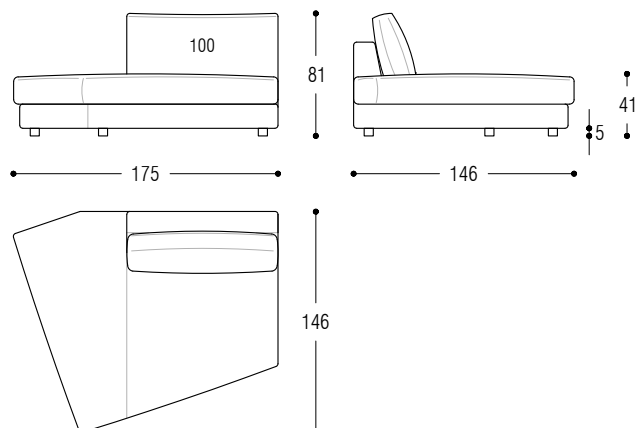
Corner sofa cm 270 left



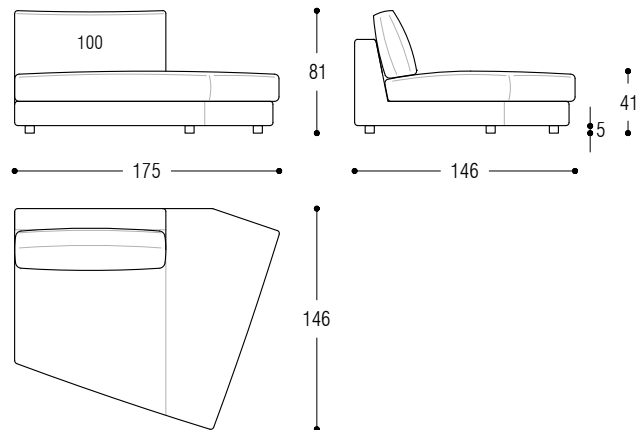
Corner sofa cm 270 right



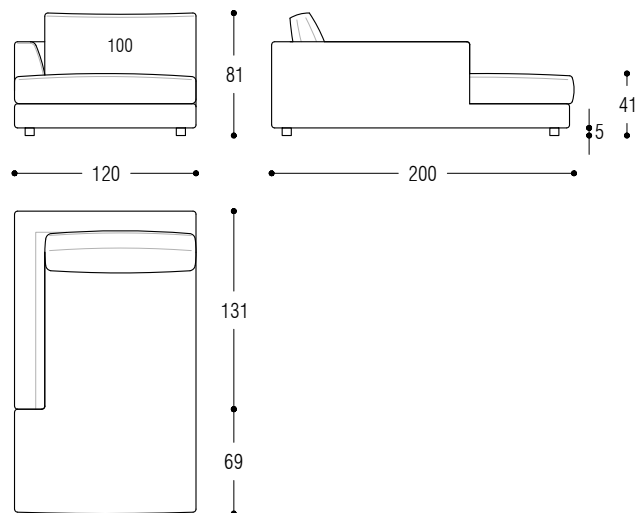
Pentagon cm 175 left



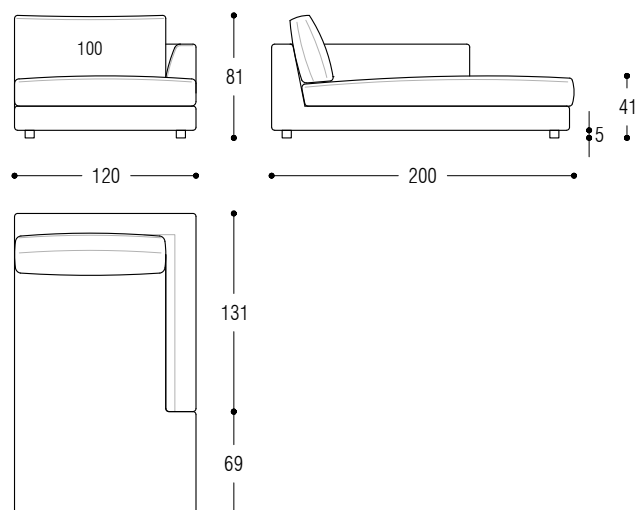
Pentagon cm 175 right



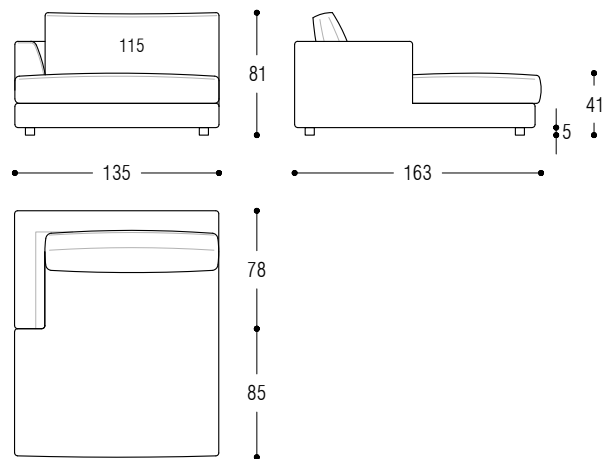
Chaise longue cm 200 left



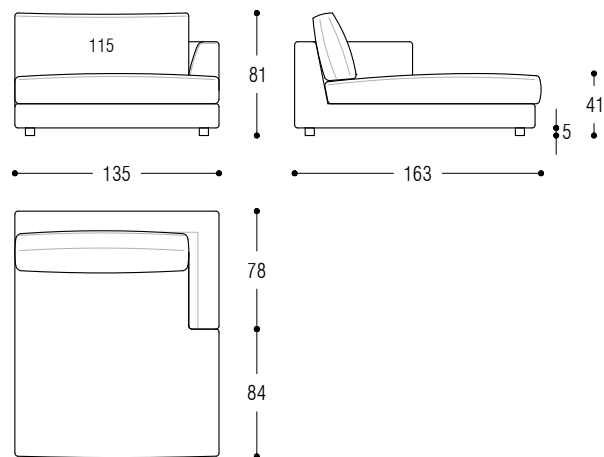
Chaise longue cm 200 right



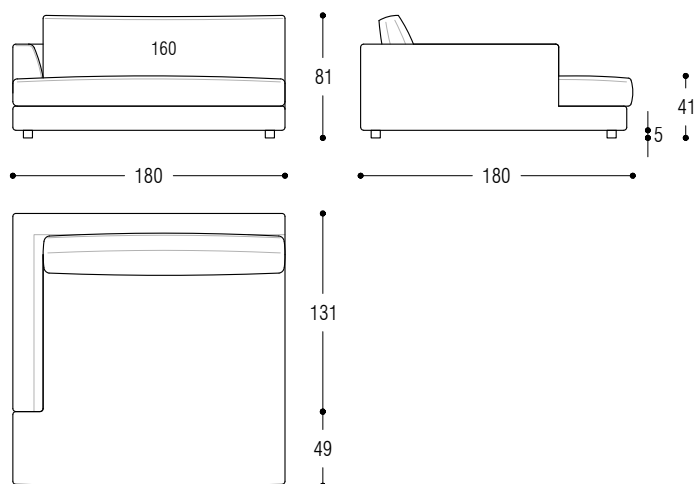
Chaise longue cm 163 left



Chaise longue cm 163 right

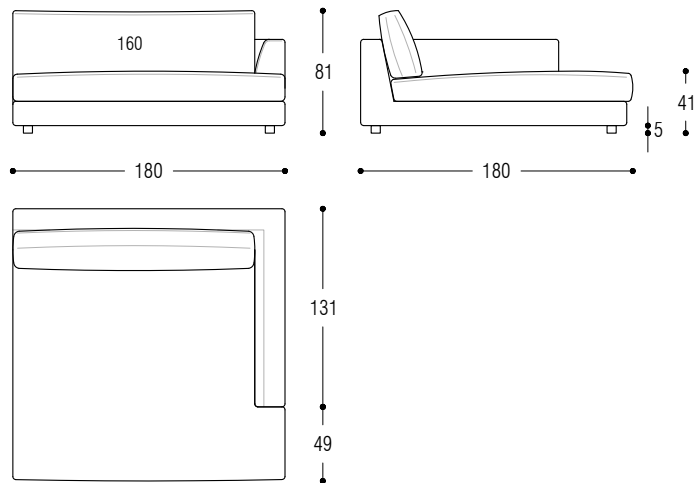


Chaise longue cm 180 left

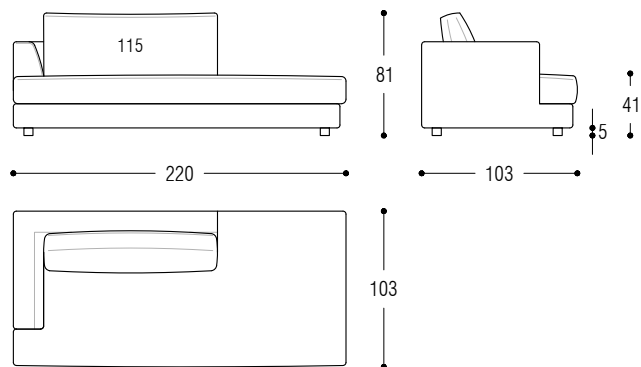


# Albert Up

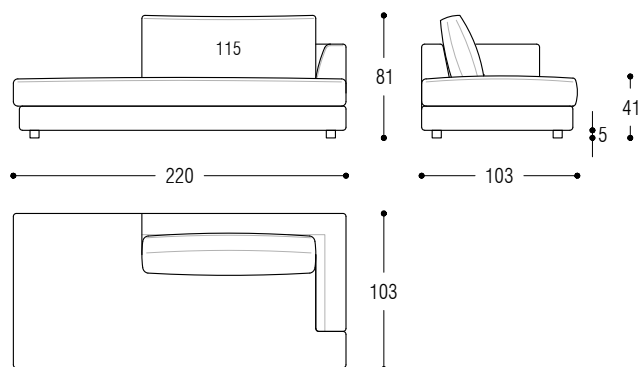
Chaise longue cm 180 right



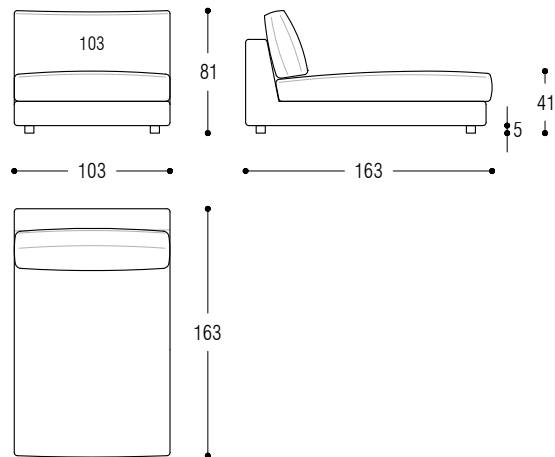
Bench cm 220 with left armrest



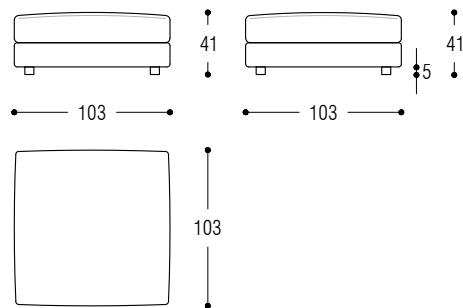
Bench cm 220 with right armrest



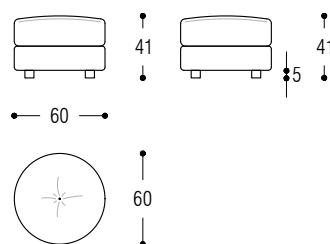
Endunit cm 163



Pouf cm 103x103



Pouf diameter cm 60



# Albert Up

---

Pouf diameter cm 110

